

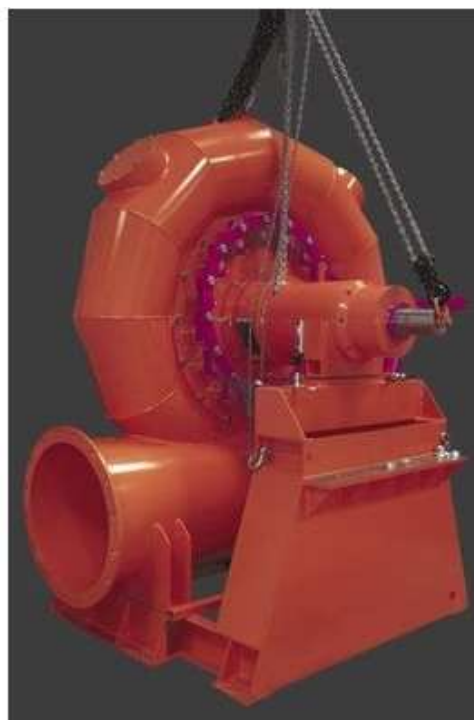
**Ministère de l'Éducation Nationale, de
l'Enseignement Supérieur et de la Recherche**

STRUCTURES METALLIQUES



**DOSSIER 1
(élève)
Dimensionnement
et vérification
d'ouvrages**

**Appareil à pression à
température ambiante**



*Réseau
national
de ressources*



BTS

**Réalisation
Conception
Chaudronnerie
Industrielle**

Avant propos

Les évolutions des technologies, des contenus de formation et des pratiques pédagogiques nécessitent une adaptation constante des connaissances des enseignants.

La formation continue des professeurs qui en découle est organisée essentiellement autour des services académiques de formation des personnels.

Le réseau national de ressources STRUCTURES MÉTALLIQUES, sous l'autorité de la Direction de l'Enseignement Scolaire et de l'Inspection Générale développe une politique de ressources pour la formation continue des enseignants.

Au travers des différents dossiers et fascicules élaborés par des professeurs du «terrain», le réseau permet de soutenir et d'accompagner cette formation, c'est-à-dire :

- ❑ favoriser l'auto-formation des enseignants, à leur rythme, selon leurs besoins et sur leur lieu de travail ;
- ❑ proposer des réponses aux besoins et aux problèmes posés;
- ❑ apporter des informations aux corps d'inspection qui sont les relais avec le «terrain»;
- ❑ élaborer des supports de formation pouvant être utilisés par les inspecteurs et les services académiques de formation.

C'EST DANS CETTE OPTIQUE QUE VOUS EST PROPOSE LE DOSSIER RESSOURCE :
DIMENSIONNEMENT ET VERIFICATION D'OUVRAGES.

Ce dossier a été élaboré par :

M. Thierry Rameau, professeur au Lycée G.Eiffel Varennes sur Seine, 77

Coordination du réseau de ressources
M. Jean Claude TÊTOT
Professeur UPEC - IUFM – SSTP

Centre National de Ressources Structures Métalliques
Place du 8 Mai 45 - BP 85 - 93203 St Denis

Téléphone 01.49.71.87.00 - Fax : 01 49 71 88 39
Site web: <http://cnrsm.creteil.iufm.fr>

BREVET DE TECHNICIEN SUPERIEUR

CONCEPTION ET REALISATION EN CHAUDRONNERIE INDUSTRIELLE

UNITE U 41-A

DIMENSIONNEMENT ET VERIFICATION D'OUVRAGES

COMPETENCES ET CONNAISSANCES TECHNOLOGIQUES ASSOCIEES SUR LESQUELLES PORTE L'EPREUVE :

- C3.1 : Identifier la norme, la réglementation, le code de construction
- C3.2 : Recenser, pour l'ouvrage étudié, les éléments à dimensionner et/ou à vérifier.
- C3.3 : Identifier les conditions ou situations de fonctionnement
- C3.4 : Identifier et quantifier les données nécessaires au calcul.
- C3.5 : Appliquer les modèles d'étude et démarches du code de construction en vigueur
- C3.7 : Interpréter les résultats.
- C3.8 : Rédiger la note de calcul devant figurer dans le dossier de l'ouvrage étudié.

CE SUJET COMPORTE:

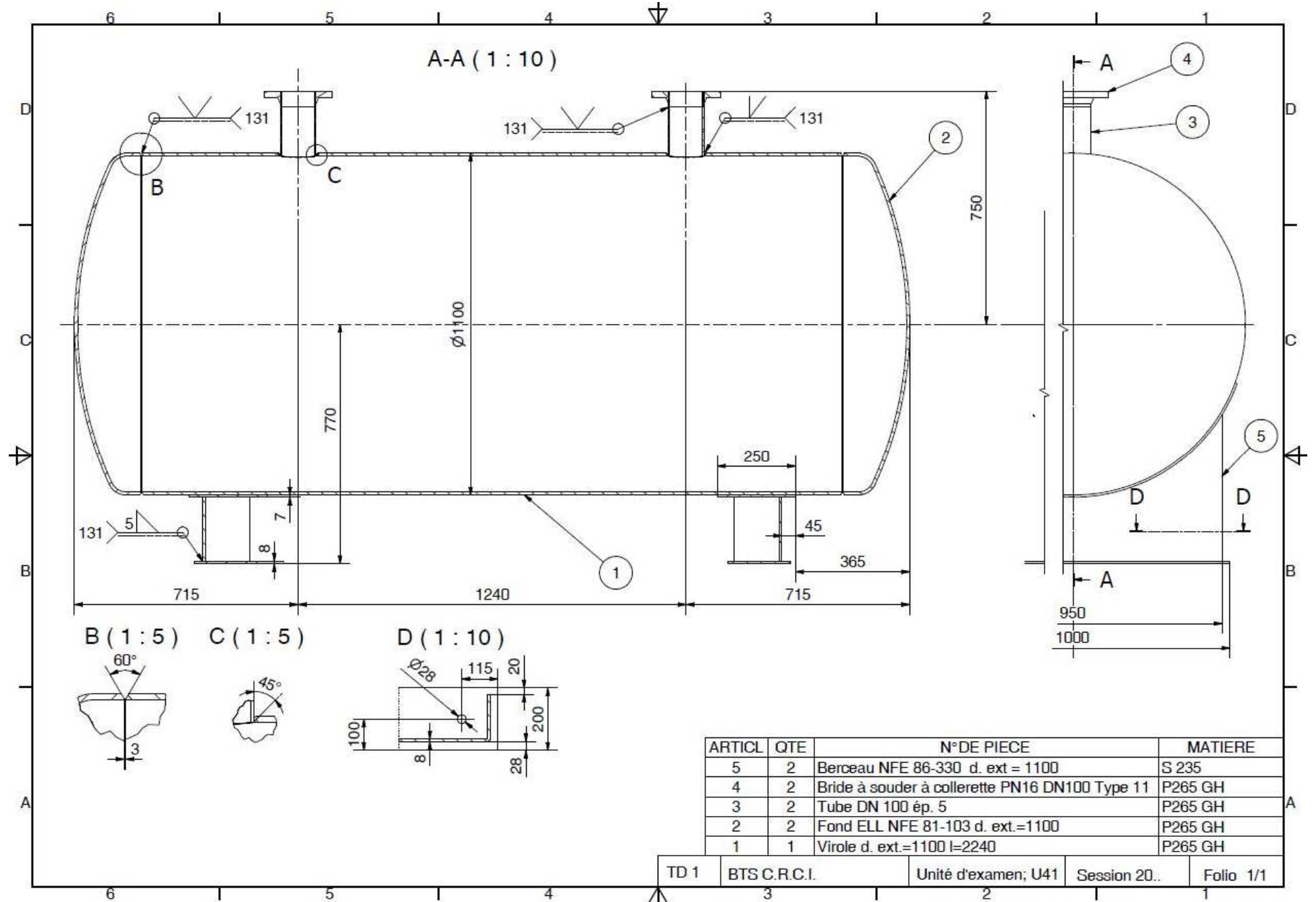
- Un dossier plan composé de 1 page Folio 1/1
- Un dossier technique composé de 5 pages DT 1/5 à DT 5/5
- Un dossier travail composé de 10 pages DOC 9/19 à DOC 19/19

DOCUMENTS A RENDRE PAR L'ELEVE:

- Un dossier travail

DOCUMENT RESSOURCE A CONSULTER PAR L'ELEVE

- CODAP 2005



DOSSIER TECHNIQUE 2/5

Données nécessaires à la définition de l'appareil à pression :

1. Matériau : *Extrait de Norme EN 10028-2*

Caractéristiques mécaniques (20°C)				
Nuance d'acier	Epaisseur du produit (mm)		Résistance d'élasticité ⁽²⁾ R _{eH} N/mm ²	Résistance à la traction R _m N/mm ²
	de >	à ≤		
P265GH		16	265	410 à 530
	16	40	255	
	40	60	245	
	60	100	215	
	100	150	200	400 à 530

(2) Pour les valeurs R_{p02} les valeurs minimales sont inférieures de 10 N/mm²

Limite conventionnelle d'élasticité à 0.2 % à températures élevées									
Nuance d'acier	Epaisseur du produit		Limite conventionnelle d'élasticité à 0.2 % mini en N/mm ² pour une température en °C de: R ^t _{p0.2}						
	de >	à ≤	50	100	150	200	250	300	350
P265GH	60	60	234	215	205	195	175	155	140
	100	100	207	195	185	175	160	145	135
		150	192	180	175	165	155	135	130

2. Catégorie de construction :

A définir

3. Pressions et températures :

- En situation normale de service :
 - Pression de service ; 8 bars
 - Pression de calcul ; 10 bars
 - Température de service ; 20°C
 - Température de calcul ; 20°C

- En situation d'essai :
 - Pression d'essai ; 12 bars
 - Température d'essai ; 20°C

DOSSIER TECHNIQUE 3/5

4. Contraintes dimensionnelles :

Surépaisseur de corrosion ; 2 mm

Réduction due au roulage ; 0,4 mm

Tolérances sur les tôles ; voir tableau ci-dessous

Tolérances sur les fonds ; voir tableau ci-dessous

- **Extrait De La Norme XF EN 10.029**

Tolérances sur épaisseurs des tôles Classe A

Epaisseur nominale (en mm)	Tolérances sur épaisseur nominale (en mm)	
	En moins	En plus
3 à moins de 5	0.4	0.8
5 à moins de 8	0,4	1,1
8 à moins de 15	0,5	1,2
15 à moins de 25	0,6	1,3
25 à moins de 40	0.8	1,4
40 à moins de 80	1	1,8
80 à moins de 150	1	2,2
150 à moins de 250	1.2	2,4

- **Extrait De La Norme NF E 81-100**

Tolérance sur les épaisseurs des fonds

Pour un fond commandé à une épaisseur nominale E, l'épaisseur réelle mesurable après mise en forme peut différer de E. non seulement en raison des tolérances sur l'épaisseur de la tôle ou du feuillard initial, mais aussi en raison des modifications d'épaisseur produites par la mise en forme. En général, l'épaisseur obtenue diffère selon l'emplacement considéré sur le fond. L'épaisseur minimale dépend de la forme du fond, du matériau utilisé et du mode de fabrication du fond.

Sauf convention contraire. l'épaisseur minimale garantie en tout point du fond "e_{mini}" est donnée par le tableau 3 ci-dessous :

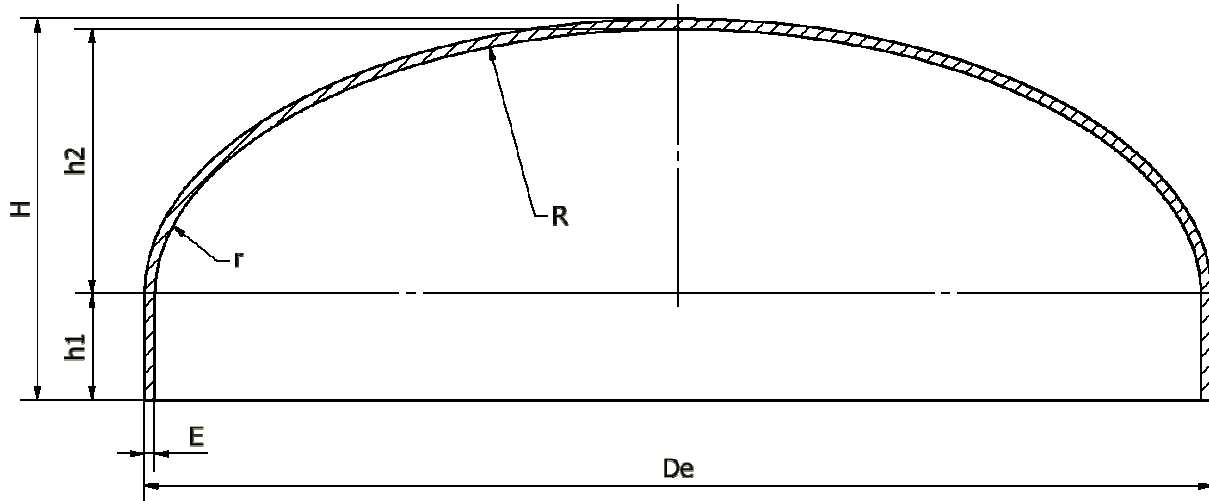
TABLEAU 3

Fond	Norme	Epaisseur nominale	Epaisseur minimale garantie "e _{mini} "
		E	
		E < 10 mm	0,80 E
PRC-ELL	NFE 81-101 /NFE 81-103	E > 10mm	0,85 E
		E < 10 mm	0,85 E
GRC	NFE 81-102	E > 10mm	0,90 E
MRC	NFE 81-104	Toute valeur de E	0,85 E

DOSSIER TECHNIQUE 4/5

FOND ELLIPTIQUE SELON NFE 81-103

CARACTERISTIQUES TECHNIQUES



SYMBOLES	
De:	Diamètre extérieur
e:	Epaisseur départ
R:	Rayon de bombage
r:	Rayon de carre (RC)
h1 :	Hauteur de bord
H:	Hauteur totale extérieure
V:	Volume
Dd:	Diamètre du disque pour le formage du fond
Di:	Diamètre intérieur
h2:	Hauteur de calotte
Hc:	Hauteur centrale

ELLIPTIQUE (E81-103)	
NORME NF	$R \approx 0.856De$
	$r \approx 0.183De$
	$h1 \geq 3e$
	$h2 = Di / 3.8$
	$H = h2 + h1 + e$
	$V(h2) \approx (Di \cdot 1,06)^2 \cdot 0,466h2$

Document du fabricant Fondeyur

Les valeurs de la flèche théorique h_2 sont données par la formule :

$$= \text{—————}$$

Les valeurs calculées ont été arrondies au millimètre le plus proche.

Hauteur préférentielle des bords droits (Aucune valeur n'est imposée par la norme)

E	4	5	6	8	9	10	11	12	14	16	18	20	22	25	28	32	35	40	50	60	70	80
h₁	40		50			55			60	65	70	75	80	90	100	110	120	130	140	150		

Fabrication de fonds elliptiques suivant la norme NFE 81 -103								
De	E		R ≈ pour E mini	r ≈ pour E mini	h1	h2 pour E mini	V (h2) dm ³ pour E mini	*M Kg/mm
	de	à						
200	3	20	171,2	36.6	25	51	1.4	0.4
250	3	20	214	45.7	25	64	2.5	0.7
300	3	30	256,8	54.9	25	77	4.2	0.9
350	3	35	299.6	64	25	90	6.5	1.2
400	3	40	342,4	73.2	25	104	9.5	1.6
450	3	40	385.2	83.3	25	117	13.2	2.1
500	4	50	428	91.5	40	129	17.5	2.6
550	4	50	470.8	100.6	40	142	23	3.1
600	4	60	513.6	109.8	40	156	29.8	3.6
650	4	60	556.4	119	40	169	37.5	4.2
700	4	70	599.2	128	40	182	46.5	4.9
750	4	70	642	137.2	40	195	56.8	5.5
800	4	80	684.8	146.4	40	208	68.8	6.2
850	4	80	727.6	155.5	40	222	82	7
900	4	80	770.4	164.7	40	235	97	7.8
950	4	80	813.2	173.8	40	248	113.5	8.7
1000	4	80	856	183	40	261	131.7	9.6
1050	4	80	898.8	192.1	40	274	152	10.5
1100	4	80	941.6	201.3	40	287	174	11.5
1150	4	80	984.4	210.4	40	300	198.3	12.5
1200	4	80	1027.2	219.6	40	314	225.4	13.6
1250	4	80	1070	228.7	40	326	253.2	14.7
1300	4	80	1112.8	237.9	40	340	285	15.9
1350	4	80	1155.6	247.5	40	353	318.3	17.1
1400	4	80	1198.4	256.2	40	366	354.3	18.3
1450	4	80	1241.2	265.3	40	379	392.7	19.6
1500	4	80	1284	274.5	40	393	435	21
1550	4	80	1328.8	283.6	40	406	479	22.3
1600	4	80	1369.6	292.8	40	419	526	23.8
1650	4	80	1412.4	302	40	432	575.9	25.2
1700	4	80	1455.2	311.1	40	445	628.8	26.7
1750	4	80	1498	320.2	40	458	684.9	28.3
1800	4	80	1540.8	329.4	40	472	745.8	29.9
1850	4	80	1583.6	3388.5	40	484	806.8	31.5
1900	4	80	1626.4	347.7	40	493	865.9	33
1950	4	80	1669.2	356.8	40	511	944.3	34.9
2000	4	80	1712	366	40	523	1015.7	36.5
2100	6	80	1797.6	384.3	40	549	1168.8	40.2
2200	6	80	1883.2	402.6	40	576	1343.8	44.1
2300	6	80	1968.8	420.9	40	602	1532.8	48.1
2400	6	80	2054.4	439.2	40	628	1738.8	52.3
2500	6	80	2140	457.5	40	655	1965.4	56.7

Nota : la masse est donnée à titre indicatif pour une épaisseur de 1mm, elle doit être multipliée par l'épaisseur nécessaire.

PRESENTATION DE LA PROBLEMATIQUE

PRESENTATION :

Afin de prendre en compte les conditions d'utilisation des appareils à pression, lors de leurs fabrications, il a été rédigé, depuis 1943, en France, un code de construction nommée CODAP. Celui-ci permet une fabrication prenant en compte des facteurs diverses ; comportement mécanique des enveloppes, méthodes d'assemblage, environnements extérieurs, etc...



PROBLEMATIQUE :

Une société de chaudronnerie doit réaliser un appareil à pression, avec piquages de petits diamètres (négligés pour la détermination), selon les conditions d'utilisation suivantes :

En situation normal de service :

Pression effective : Voir Dossier Technique

Température de calcul : Voir Dossier Technique

Fluide ; eau chaude sous pression.

Virole ; Voir plan Folio 1/1 et Dossier Technique

Fond elliptique ; Voir plan Folio 1/1 et Dossier Technique

En situation d'essai de résistance, les données de calcul concernant l'appareil étudié sont les suivantes :

Pression de calcul : Voir Dossier Technique

Température de calcul : Voir Dossier Technique

SOLUTION RESOLUTIVE :

DETERMINER l'épaisseur minimum marchande des éléments composants l'appareil à pression.

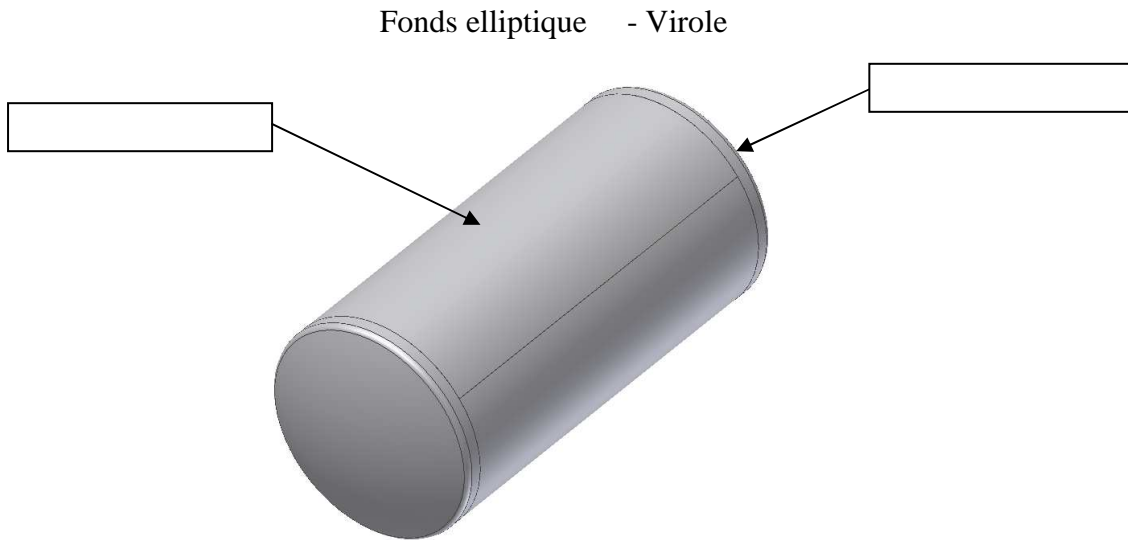
ETAPE 1

ETUDE DE L'ASSEMBLAGE

Nous allons maintenant étudier l'assemblage des composants constituant notre appareil à pression.

1. Identification des éléments composants notre appareil à pression :

Sur la perspective ci-dessous, **IDENTIFIER** les composants cités ci-dessous :



2. Identification des procédés d'assemblage :

En vous aidant de la perspective ci-dessus

IDENTIFIER la nature de l'assemblage réalisé : (*Rayer les mentions inutiles*)

Démontable Non démontable

IDENTIFIER le procédé d'assemblage choisi pour réaliser l'appareil à pression :

Boulonné Soudé Riveté Collé

Sur la perspective ci-dessus, **SURLIGNER** les lignes de jonction

IDENTIFIER, dans le tableau ci-dessous, les formes de soudure pouvant être utilisées :

Représentation simplifiée	Symbole	Représentation simplifiée	Symbole
1-Soudure sur bords relevés complètement fondus *		6-Soudure en demi-Y	
2-Soudure sur bords droits		7-Soudure en U (ou en tulipe)	
3-Soudure en V		8-Soudure en demi-U (ou en J)	
4-Soudure en demi-V		9-Reprise à l'envers	
5-Soudure en Y		10-Soudure d'angle	

ETAPE 2

Détermination de l'épaisseur marchande de la virole

L'épaisseur marchande de la virole dépend de plusieurs critères ; les dimensions de la virole, les conditions d'utilisation de l'appareil à pression, la contrainte nominale de calcul et les conditions de réception de la matière.

1. Classement de l'appareil à pression :

Le classement d'un appareil à pression dans une catégorie est établi selon les risques potentiels de défaillance, classées de 1 à 4 selon le groupe d'appartenance du fluide. Le choix de cette catégorie influencera la détermination :

- des matériaux,
- des coefficients de sécurité,
- de la conception des formes et des assemblages,
- de la fabrication,
- des contrôles, des essais en cours de fabrication et des inspections qui en découlent.

1.1 Vérification du domaine d'application :

On peut appliquer le code aux appareils métalliques dont la pression de calcul, en situation de service, est :

Pression de service $> 0,05$ MPa en pression intérieur (non comprise hydrostatique d'un liquide intérieur éventuel)

Pression extérieur $< 0,01$ MPa

Un appareil à pression se limite aux liaisons avec les tuyauteries (brides, soudures, raccords vissés, etc. ...) et aux éléments de supportage soudés directement sur la paroi soumise à pression

Le code ne s'applique pas :

- aux appareils soumis à l'action de la flamme,
- aux appareils multicouches,
- aux appareils frettés,
- aux matériels mécaniques des îlots nucléaires.

En vous aidant des hypothèses et des conditions d'application du CODAP ci-dessus, **DEFINIR** le domaine d'application

Hors du domaine du CODAP	Domaine du CODAP
--------------------------	------------------

1.2 Catégorie de construction : (CODAP page 14 à 23)

Tout appareil à pression est classé suivant 4 catégories de construction (de la plus sévère à la moins sévère) :

- Catégorie Exceptionnelle ; Catégorie A avec exigences particulières
- Catégorie A et B ; les plus courantes avec contrôle des liaisons
- Catégorie C ; pour les fluide non dangereux et contrôle non obligatoire

La catégorie de construction est choisie par l'acheteur selon :

- Les risques potentiels de défaillance, dépendant de :
 - la variabilité des sollicitations (fatigue),
 - la fréquence des démarrages et des arrêts,
 - les conditions d'utilisation (transformation du fluide),
 - la surveillance de l'appareil,
 - l'inspection de l'appareil (discontinuité, asymétries),
 - la durée de vie de l'appareil (corrosion, érosion, fluage...)
- Les conséquences d'une défaillance éventuelle, dépendant de :
 - la population concernée,
 - la proximité du personnel d'exploitation,
 - la toxicité du produit,
 - l'énergie libérable (relation Volume/Pression) (CODAP page 16 à 20),
 - la possibilité d'explosion,
 - l'inflammabilité du produit,
 - la température du fluide (vapeur, gaz chaud, gaz liquéfié, etc. ...),
 - les conséquences économiques d'une défaillance

En vous aidant du Dossier Technique et des réponses proposées à l'évaluation du CODAP page 21-22

DEFINIR le facteur de risque de défaillance de l'appareil à pression :

Faible	Moyenne	Importante	Très importante
--------	---------	------------	-----------------

En vous aidant du Dossier Technique

DETERMINER le volume pouvant être contenu par l'appareil à pression, en considérant que l'enveloppe et en négligeant le volume contenu par les fonds :

Volume de la virole (épaisseur négligeable) :

$V_{\text{virole}} = \dots\dots\dots$

En vous aidant du Dossier Technique, du volume déterminé et des tableaux du CODAP page 16 à 20

DEFINIR la catégorie de risque de l'appareil à pression (CODAP page 23) :

Sans catégorie	Catégorie de risque 1	Catégorie de risque 2	Catégorie de risque 3	Catégorie de risque 4
----------------	--------------------------	--------------------------	--------------------------	--------------------------

DEFINIR la catégorie de construction de l'appareil à pression :

A	B ₁	B ₂	C
---	----------------	----------------	---

2. Situation de calcul :

Le CODAP définit 3 situations différentes, pouvant se présenter pendant la durée de vie d'un appareil à pression : (CODAP page 50 et 51)

- Situation normale de service
- Situation exceptionnelle de service (hors programme)
- Situation d'essai de résistance

2.1 Situation normale de service :

On prendra compte les caractéristiques correspondant aux conditions de service pour lesquels l'appareil est conçu.

Caractéristiques des matériaux utilisées pour les calculs :

Les caractéristiques prises en compte dans les règles de calcul, ne peuvent pas être supérieures aux valeurs données par les normes ou les spécifications des matériaux.

En vous aidant du Dossier Technique

IDENTIFIER la valeur de la limite d'élasticité à 0,2% à température ambiante $R_{p0,2}$ (CODAP p53)

$R_{p0,2} = \dots\dots\dots$

IDENTIFIER la valeur de la résistance minimale à la traction R_m (CODAP page 53)

$R_m = \dots\dots\dots$

Contrainte nominale de calcul f :

Elle exprime la contrainte admissible qui intervient dans les calculs. Elle dépend des caractéristiques mécaniques du matériau et des coefficients de sécurité.

Le CODAP donne des tableaux permettant de déterminer f dans chacune des situations, selon le matériau utilisé.

En situation normale de service sans fluage, elle prend une des 2 valeurs f_1 ou f_2 selon le type de réception du matériau.

En utilisant la catégorie de construction déterminée précédemment

DONNER la formulation de la contrainte nominale f (CODAP page 25)

$f = \dots\dots\dots$

En utilisant les valeurs de $R_{p0,2}$ et R_m déterminées précédemment

DETERMINER les valeurs limites de f

$$f = \text{MIN} \left\{ \frac{R'_{p0,2}}{1,6} = \dots\dots\dots ; \frac{R_m}{2,7} = \dots\dots\dots \right.$$

DONNER la valeur minimale de f :

$f_{\min} = \dots\dots\dots$

2.2 Coefficient de soudure « z » : (CODAP page 53)

Assimilable à un coefficient de sécurité, il permet de considérer une soudure bout à bout comme étant une continuité de matière.

Il n'intervient que pour les calculs en situation normale de service. Pour les situations exceptionnelles et d'essai, on prend la valeur 1 comme coefficient.

Il ne s'appliquera pas pour les cas suivants (par défaut, on prendra la valeur 1) :

- aux soudures entre une enveloppe cylindrique ou conique de révolution et une autre pièce de révolution de même axe (sauf fonds sphériques),
- aux assemblages d'une tubulure ou d'un piquage,
- aux assemblages uniquement soumis à la compression.

Il dépend de la nature des matériaux, de l'étendue et du contrôle des joints soudés ; les contrôles sont d'autant plus importants que le coefficient de soudure est grand.

En utilisant la catégorie de construction déterminée précédemment

IDENTIFIER la valeur du coefficient de soudure « z » : (CODAP page 25)

z=

2.3 Détermination de l'épaisseur utile de l'enveloppe cylindrique de la virole :
(CODAP page 57 et 58)

Elle exprime l'épaisseur la plus faible nécessaire à la résistance des éléments de l'enveloppe cylindrique.

La résistance doit être assurée quelque soit l'âge de l'appareil à pression, notamment lorsque la corrosion maximale est pratiquement atteinte.

Le CODAP permet :

- soit de calculer directement « e_{min} »
- soit de vérifier si une épaisseur proposée « e_{min} » est suffisante (épaisseur admise)

En vous aidant du Dossier Technique et du CODAP page 58

DONNER la formulation de l'épaisseur minimale en fonction du diamètre extérieur :

$e_{min} =$

DETERMINER l'épaisseur minimale :

$e_{min} =$

2.4 Situation d'essai de résistance : (CODAP page 50 et 51)

2.4.1. Contrainte nominale de calcul f :

En vous aidant du CODAP page 27, **DONNER** la formulation de la contrainte nominale

.....

En utilisant la valeur de $R_{p0,2}$ déterminées précédemment, **DETERMINER** la valeur de f

$f =$

2.4.2 Epaisseur minimale de l'enveloppe cylindrique de la virole :

Pour les situations exceptionnelles et d'essai, on prend la valeur 1 comme coefficient.

En vous aidant des hypothèses et du CODAP page 58

DETERMINER l'épaisseur minimale :

$e_{\min} =$

2.5 Choix de l'épaisseur utile :

Lorsque l'on détermine des épaisseurs minimales en situation normale de service et en situation d'essai de résistance, on se met toujours dans le cas le plus défavorable, c'est-à-dire que l'on choisit l'épaisseur minimale la plus grande.

IDENTIFIER la valeur de l'épaisseur utile à prendre en compte :

$e_u =$

En vous aidant du CODAP page 57, **DONNER** la formulation de la condition d'application :

.....

VERIFIER la condition d'application en fonction du diamètre moyen et de l'épaisseur minimale :

.....

Vérifiée	Non vérifiée
----------	--------------

2.6. Détermination de l'épaisseur nominale de commande de l'enveloppe cylindrique de la virole :

En vous aidant du CODAP page 54 et de la valeur de l'épaisseur utile déterminée précédemment

DONNER la formulation de l'épaisseur nominale de commande en fonction de l'épaisseur utile et des surépaisseurs :

$e_n \geq$

En vous aidant du Dossier Technique, **DETERMINER** l'épaisseur nominale de commande en fonction de l'épaisseur utile et des surépaisseurs :

$e_n \geq$

En vous aidant du Dossier Technique, **IDENTIFIER** l'épaisseur marchande à commander :

$e_{\text{commande}} =$

En vous aidant du CODAP page 57, **VERIFIER** la condition d'application :

.....

Vérifiée	Non vérifiée
----------	--------------

ETAPE 3

Détermination de l'épaisseur marchande des fonds

L'épaisseur marchande des fonds dépend de plusieurs critères ; les dimensions des fonds, les conditions d'utilisation de l'appareil à pression, la contrainte nominale de calcul et les conditions de réception de la matière.

1. Situation de calcul :

1.1 Situation normale de service :

On prendra compte les caractéristiques correspondant aux conditions de service pour lesquels l'appareil est conçu.

1.2.1. CONTRAINTE NOMINALE DE CALCUL f :

En utilisant la catégorie de construction déterminée précédemment

DONNER la valeur minimale de f :

$f_{\min} = \dots\dots\dots$

1.2.2. DÉTERMINATION DE L'ÉPAISSEUR UTILE DE L'ENVELOPPE DES FONDS ELLIPTIQUES :

(CODAP page 56 à 63)

En vous aidant du Dossier Technique et du CODAP page 60 et 61

DONNER la formulation de l'épaisseur minimale uniforme:

$e_{\min} = \dots\dots\dots$

DONNER la formulation de l'épaisseur minimale uniforme de la calotte e_s :

$e_s = \dots\dots\dots$

DONNER la formulation de rayon intérieur de la calotte en fonction du diamètre :

Pour les fonds, on donne l'hypothèse que D_i est équivalent à D_e

$R = \dots\dots\dots$

DETERMINER l'épaisseur minimale uniforme de la calotte e_s :

$e_s = \dots\dots\dots$

DONNER la formulation de l'épaisseur minimale uniforme e_y :

Pour les fonds, on donne l'hypothèse que D_i est équivalent à D_e

$e_y \dots\dots\dots$

DETERMINER la valeur de β par la lecture graphique du CODAP page 63 :

Détermination du rapport $\frac{r}{D_i}$;

Détermination de l'expression $(0,75 + 0,2 \frac{D_i}{R}) \frac{P}{f}$;

$\beta =$

DETERMINER l'épaisseur minimale uniforme e_y :

$e_y =$

DONNER la formulation de l'épaisseur minimale uniforme e_b :

Pour les fonds, on donne l'hypothèse que D_i est équivalent à D_e

Si $e_y > 0,005 D_i$ il n'y a pas lieu de tenir compte de e_b

$e_b =$

DETERMINER l'épaisseur minimale uniforme e_b :

$e_b =$

DETERMINER l'épaisseur minimale des fonds :

$e_{\min} =$

1.2. Situation d'essai de résistance :

On prendra compte les caractéristiques correspondant aux conditions de service pour lesquels l'appareil est conçu.

1.2.1 Contrainte nominale de calcul f :

En utilisant la catégorie de construction déterminée précédemment

DONNER la valeur minimale de f :

$f_{\min} =$

Détermination de l'épaisseur utile de l'enveloppe des fonds elliptiques :

(CODAP page 56 à 63)

En vous aidant des hypothèses et du CODAP page 60 et 61

DETERMINER l'épaisseur minimale uniforme de la calotte e_s :

$e_s =$

DETERMINER la valeur de β par la lecture graphique du CODAP page 63 :

Détermination du rapport $\frac{r}{D_i}$;

Détermination de l'expression $(0,75 + 0,2 \frac{D_i}{R}) \frac{P}{f}$;

$\beta =$

DETERMINER l'épaisseur minimale uniforme e_y :

$e_y =$

DETERMINER l'épaisseur minimale uniforme e_b : *négligée si $e_y > 0,005D_i$*

$e_b =$

DETERMINER l'épaisseur minimale des fonds :

$e_{\min} =$

1.3. CHOIX DE L'ÉPAISSEUR UTILE:

Lorsque l'on détermine des épaisseurs minimales en situation normale de service et en situation d'essai de résistance, on se met toujours dans le cas le plus défavorable, c'est-à-dire que l'on choisit l'épaisseur minimale la plus grande.

IDENTIFIER la valeur de l'épaisseur utile à prendre en compte :

$e_u =$

En vous aidant du CODAP page 59

DONNER les formulations de la condition d'application :

.....

VERIFIER la condition d'application en fonction du diamètre moyen et de l'épaisseur minimale :

.....

Vérifiée	Non vérifiée
----------	--------------

1.4. Détermination de l'épaisseur nominale de commande de nos fonds :

(CODAP page 54 et 55)

En vous aidant du Dossier Technique, DETERMINER l'épaisseur nominale de commande en fonction de l'épaisseur utile et des surépaisseurs :

.....

En vous aidant du Dossier Technique, IDENTIFIER l'épaisseur marchande à commander :

$e_{\text{commande}} =$

En vous aidant du CODAP page 59

VERIFIER la condition d'application en fonction du diamètre moyen et de l'épaisseur minimale :

.....
.....
.....
.....
.....

Vérifiée	Non vérifiée
----------	--------------