

A-A Echelle 1/2

(1:15)

D

C

B

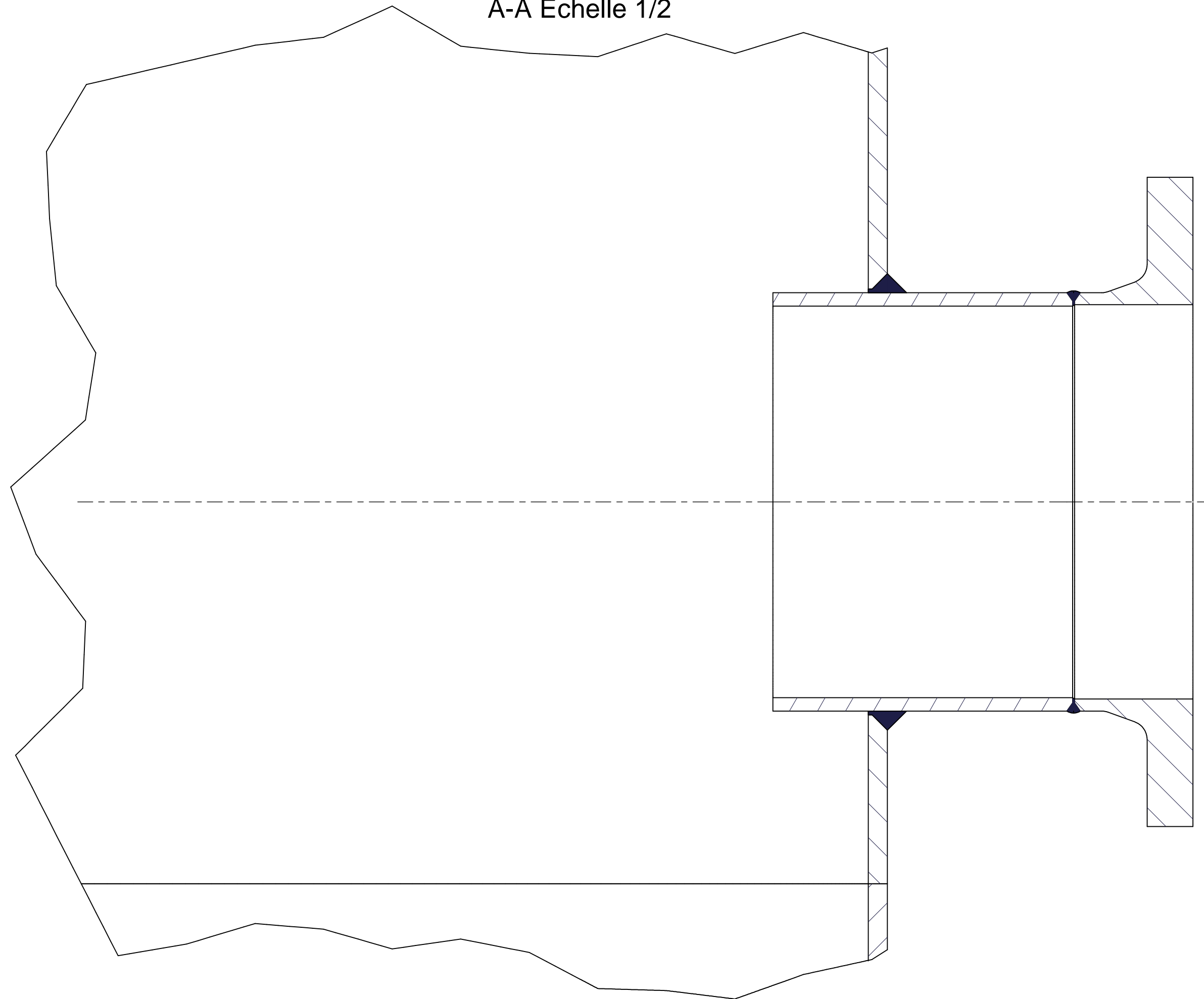
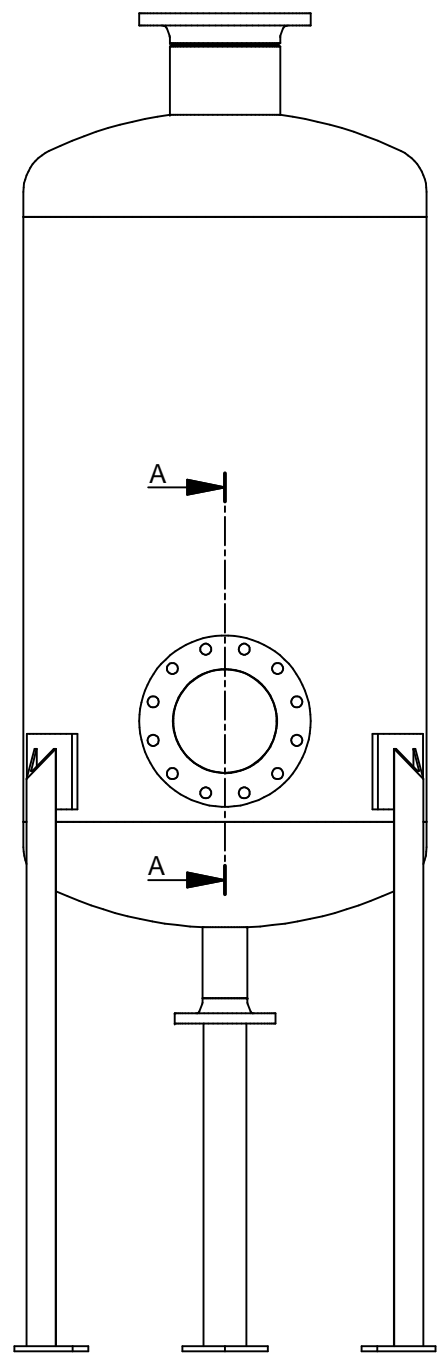
A

D

C

B

A



6

1

5

1

4

3

1

2

1

6

1