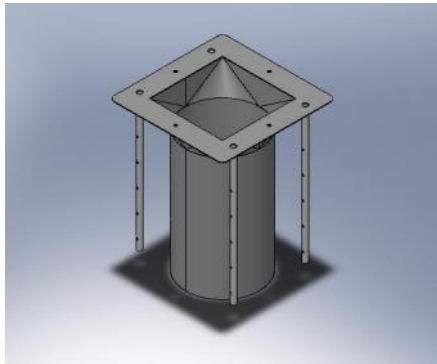
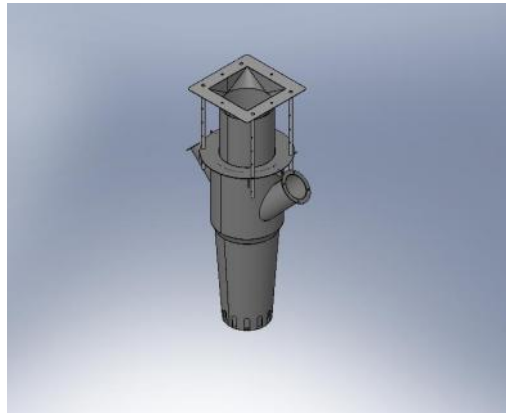


Concours général 2006

Difficultés techniques posées pour la réalisation de l'ensacheuse suspendue



BLOC FIXE 1 :

Assemblage des tiges de guidage :
Respect des contraintes dimensionnelles et géométriques en vue d'un coulisement parfait avec la partie Bloc fixe 2

BLOC MOBILE 2 :

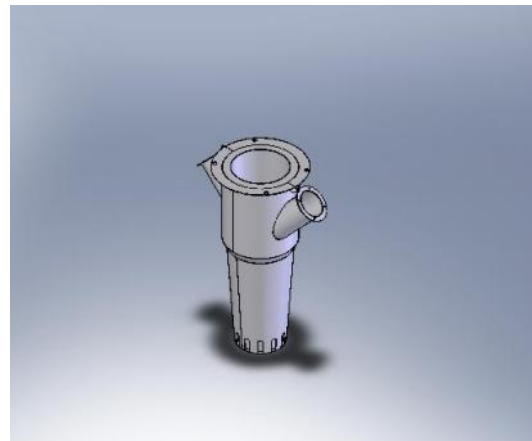
Sens de roulage du cylindre extérieur Rep. 2d

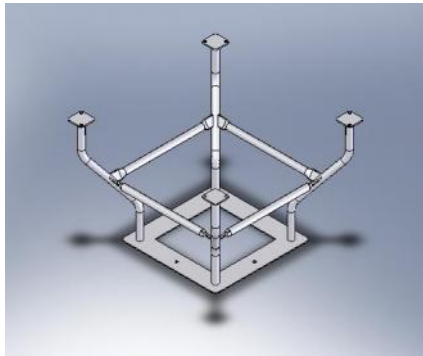
Roulage du cône Rep. 2j :

Réalisation des lumières après formage pour permettre l'utilisation d'une rouleuse (avec guide)

Ordre de montage et de soudage :

conception en double 'peau'





SUPPORT TUBULAIRE 3 :

Mise en forme des tubes coudés Rép.
3b

Assemblage de l'ensemble :

l'absence de montage de fabrication
rend difficile un assemblage en 'l'air'.

Exploitations techniques :

Exploitations techniques	Niveau BEP :	Niveau BAC PRO :
<u>Bloc fixe 1</u>		
Assemblage des tiges de guidages		X
<u>Bloc mobile 2</u>		
Sens de roulage	X	X
Roulage du cone Rep.2j		X
Ordre de montage		X
<u>Support tubulaire 3</u>		
Mise en forme des tubes coudés	X	
Assemblage de l'ensemble		X