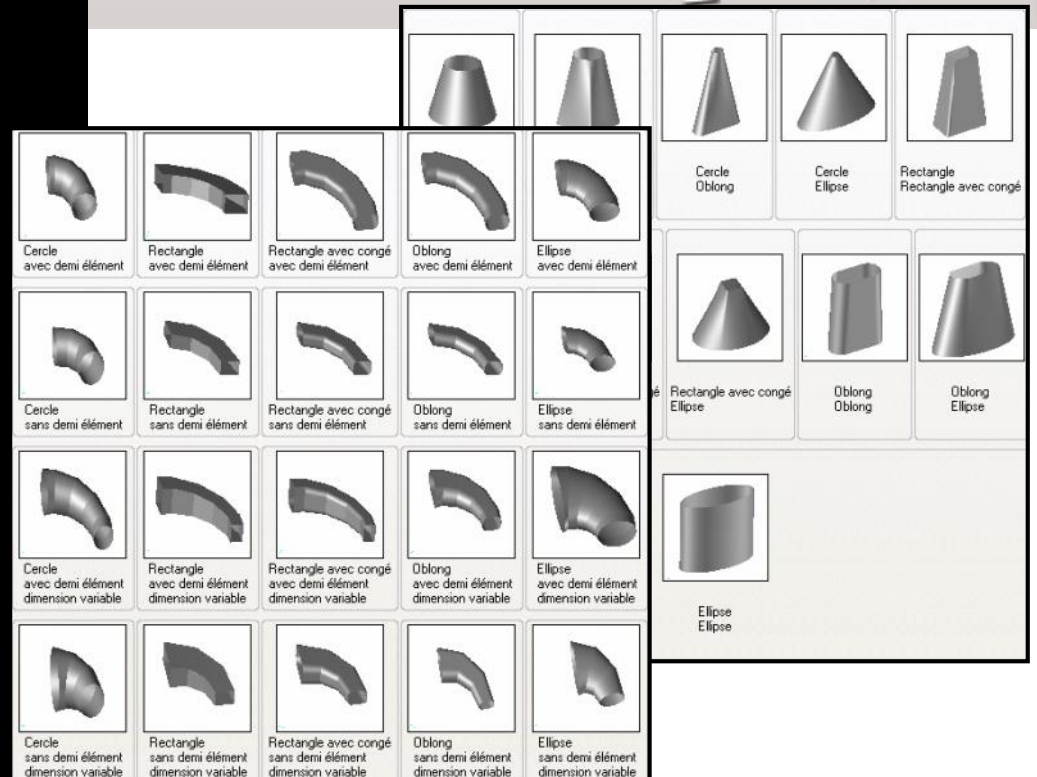
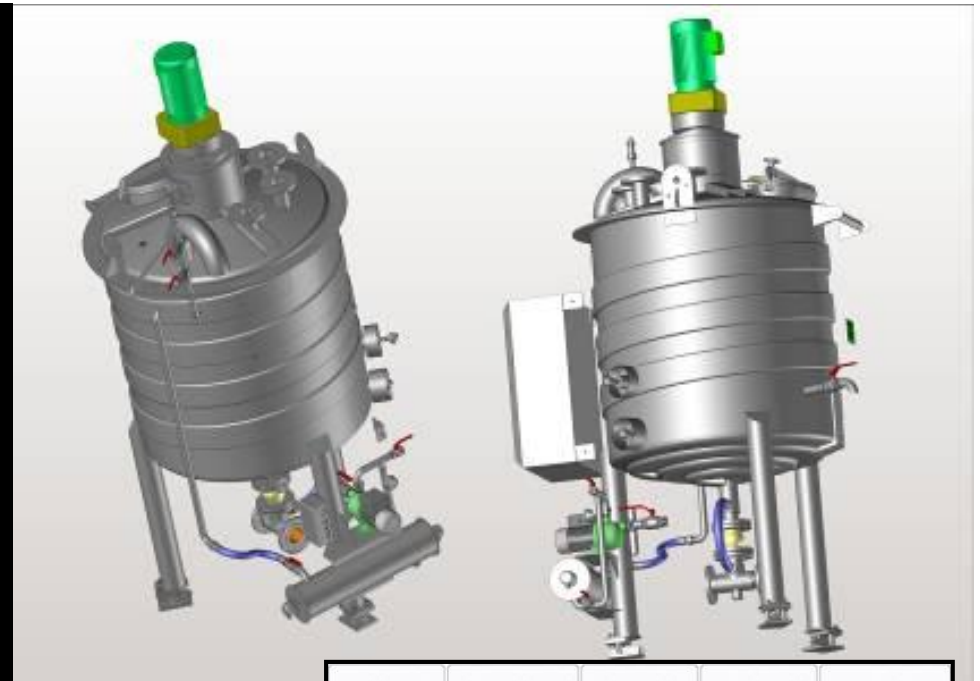


LA CHAINE NUMERIQUE

CONCEPTION

Base de données procédés

Bibliothèque d'éléments paramétrés



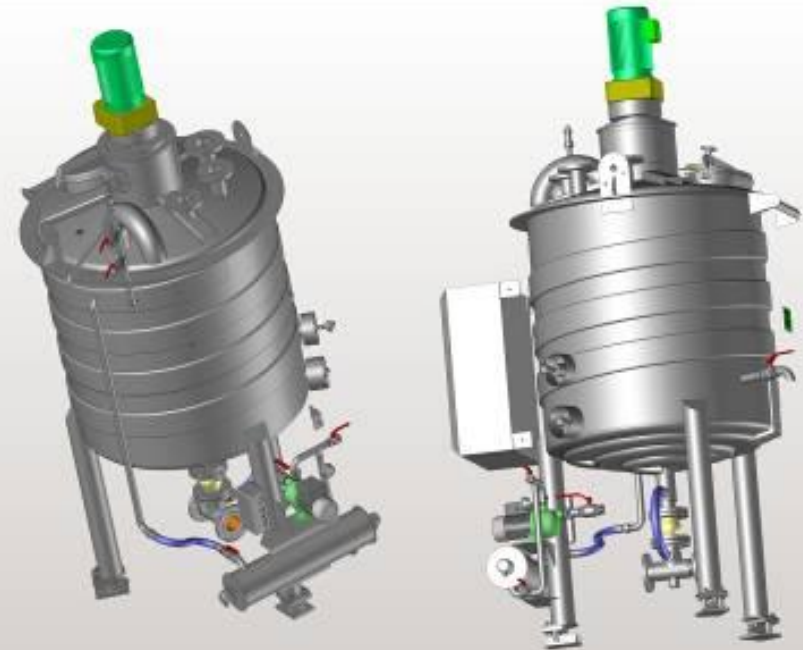
LA CHAINE NUMERIQUE

CONCEPTION

Base de données procédés

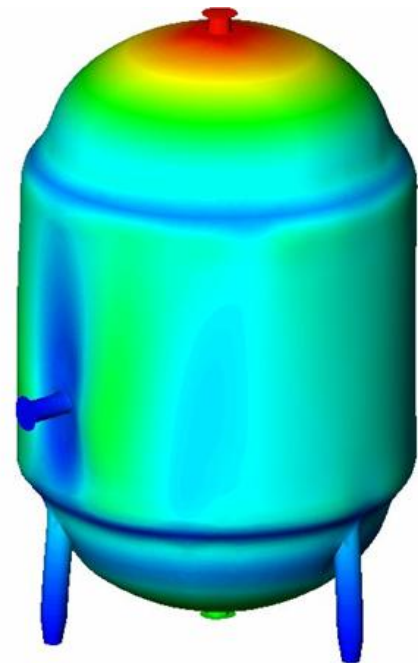
Bibliothèque d'éléments paramétrés

Calculs, étude du comportement



Déplacements
Repère global

0.9768e-02
0.9463e-02
0.9158e-02
0.8852e-02
0.8547e-02
0.8242e-02
0.7937e-02
0.7631e-02
0.7326e-02
0.7021e-02
0.6716e-02
0.6410e-02
0.6105e-02
0.5800e-02
0.5494e-02
0.5189e-02
0.4884e-02
0.4579e-02
0.4273e-02
0.3968e-02
0.3663e-02
0.3358e-02
0.3052e-02
0.2747e-02
0.2442e-02
0.2136e-02
0.1831e-02
0.1526e-02
0.1221e-02
0.9158e-03
0.6105e-03
0.3052e-03



LA CHAÎNE NUMÉRIQUE

CONCEPTION

Base de données procédés

Bibliothèque d'éléments paramétrés

Calculs, étude du comportement

SIMULATION DU
PROCÉDÉ DE FORMAGE



LA CHAINE NUMERIQUE



CONCEPTION

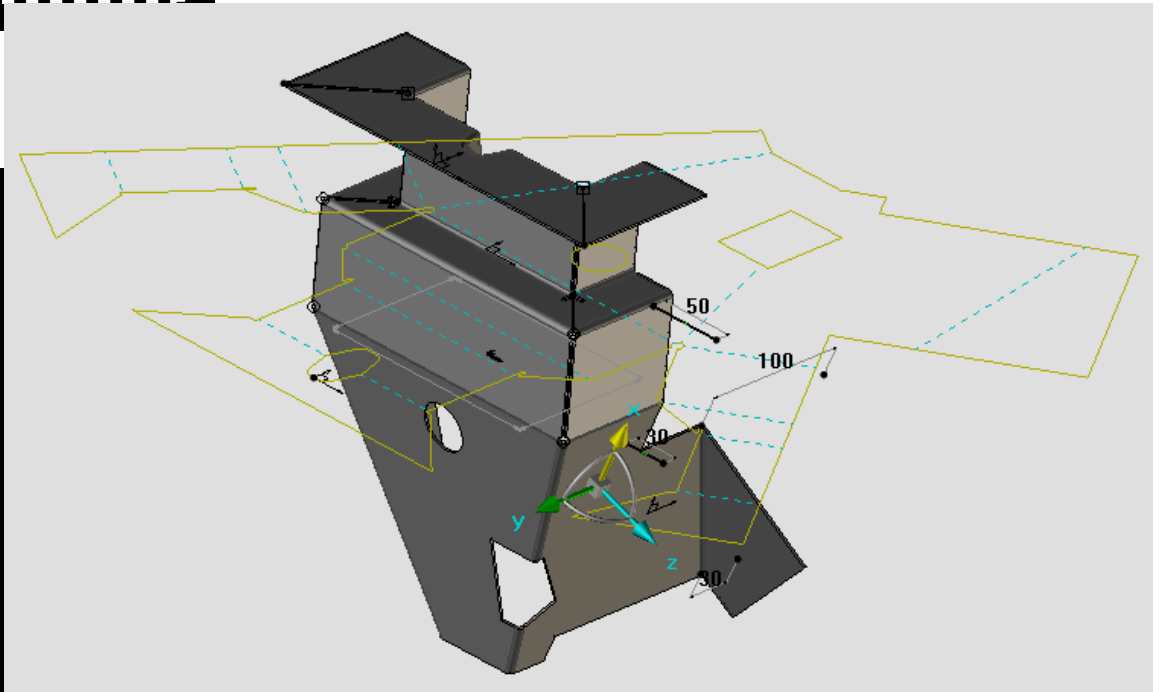
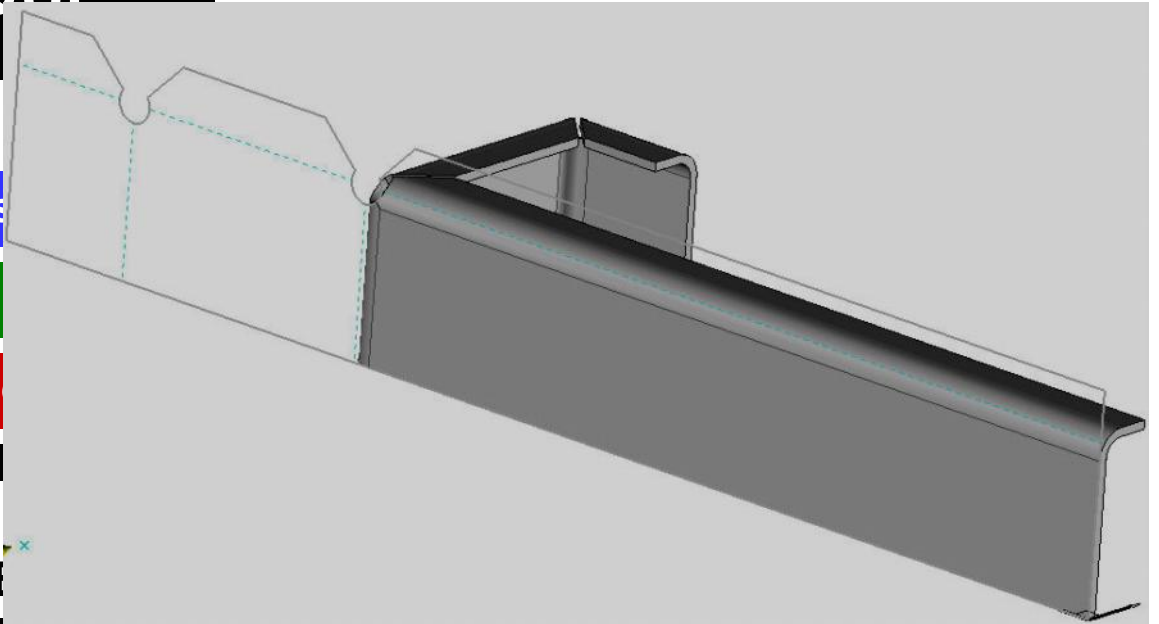
Base de données procédés

Bibliothèque d'éléments param

Calculs, étude du comportement

SIMULATION DU PROCÉDÉ DE FORMAGE

DEVELOPPEMENT



LA CHAÎNE NUMÉRIQUE

CONCEPTION

Base de données procédés

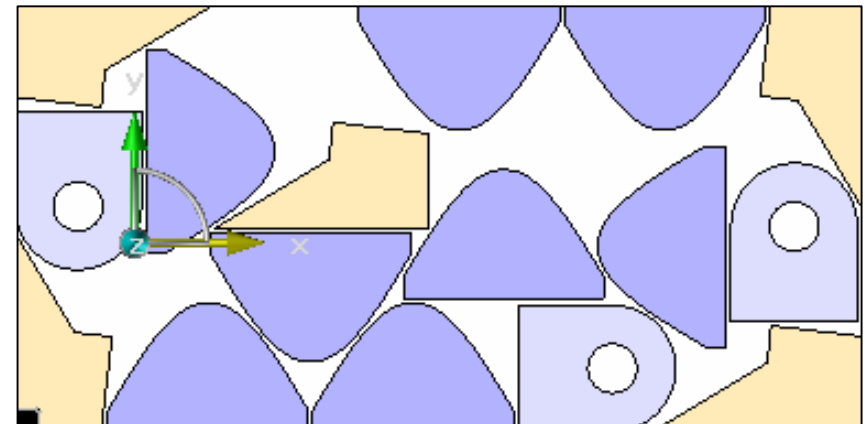
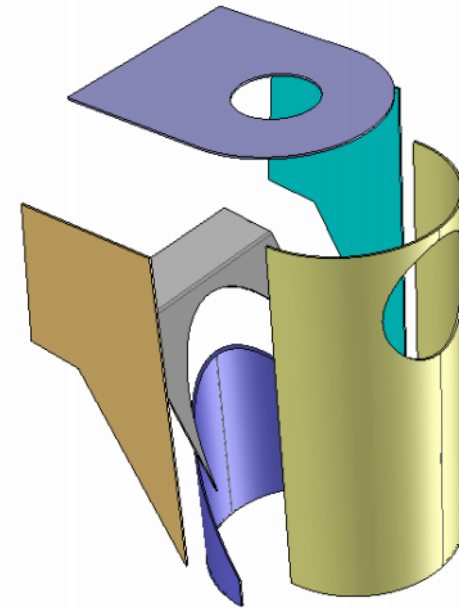
Bibliothèque d'éléments paramétrés

Calculs, étude du comportement

SIMULATION DU
PROCÉDÉ DE FORMAGE

DEVELOPPEMENT

MISE EN TÔLE
OPTIMISATION DE L'IMBRICATION



LA CHAINE NUMERIQUE

CONCEPTION

Base de données procédés

Bibliothèque d'éléments paramétrés

Calculs, étude du comportement

SIMULATION DU PROCÉDÉ DE FORMAGE

DEVELOPPEMENT

MISE EN TÔLE OPTIMISATION DE L'IMBRICATION

GENERATION ET SIMULATION DU PROGRAMME DE DECOUPE



LA CHAINE NUMERIQUE

CONCEPTION

Base de données procédés

Bibliothèque d'éléments paramétrés

Calculs, étude du comportement

SIMULATION DU PROCÉDÉ DE FORMAGE

DEVELOPPEMENT

MISE EN TÔLE OPTIMISATION DE L'IMBRICATION

GENERATION ET SIMULATION DU PROGRAMME DE DECOUPE

GENERATION ET SIMULATION DU PROGRAMME DE FORMAGE